



# XQM 系列行星球磨机 使用说明书

长沙天创粉末技术有限公司

# 前言

感谢您购置我司 XQM 系列球磨机产品,为了确保设备的正常使用,请您在操作设备前仔细阅读设备使用说明书。

## 1、安全:

在操作、维护和设备的所有阶段,都必须遵守安全操作规则,在设备使用时应按照说明书来操作,违规使用会造成设备无法正常工作,导致设备损坏。

## 2、注意使用电源:

在设备连接电源之前,请确保电压与设备所要求的电压一致(允许±10%的偏差),并确保电源插座的额定负载不小于设备要求。

## 3、注意使用电源线:

本设备通常使用随机附带的电源线,如果电源线破损,必须更换不许修理。更换时必须用相同类型和规格的电源线代替。本设备使用时电源线上不许放置任何物品。不要将电源线置于人员走动的地方。

## 4、安放环境:

本设备应放在阴凉、通风、干燥、防尘及水平较好的位置。

## 5、通讯地址:

单位:长沙天创粉末技术有限公司

地址:长沙万家丽北路安全学院旁天创工业园

电话:86 0731-84027560

传真:86 0731-82874096

邮编:410100

服务热线:400-040-1288

网址:<http://www.sbworld.cn>

# 目 录

1、概述 .....	
2、操作步骤 .....	
3、变频器说明 .....	
4、球磨罐介绍 .....	
5、常见故障诊断与对策 .....	
6、保养和维护 .....	
7、安全注意事项 .....	

# QQM 系列行星球磨机操作使用说明

## 1、概述

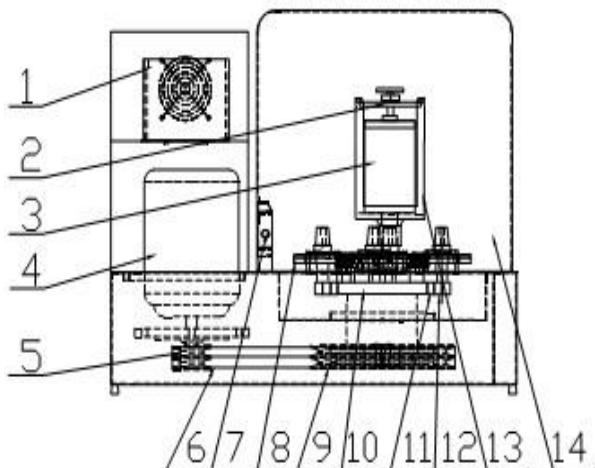
### 1.1 主要用途：

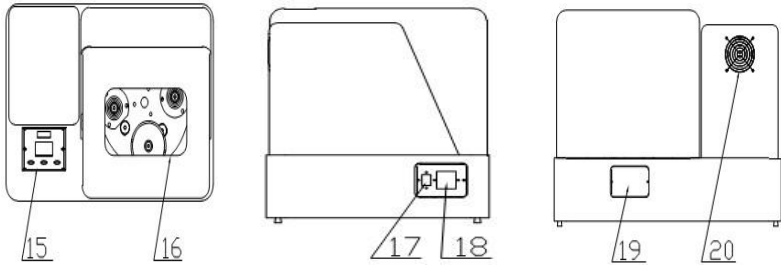
QQM 系列行星式球磨机是混合、细磨、新产品研制和小批量生产高新技术材料的首先设备。该产品体积小、功能全、效率高、噪声低，广泛应用于地质、矿产、冶金、电子、建材、陶瓷、化工、轻工、医药、环保等部门。

### 1.2 工作原理：

在一转盘上装有四个球磨罐，当转盘转动时，球磨罐在绕转盘轴公转的同时又绕自身轴反向作行星式自转运动，罐中磨球和物流在高速运动中产生相互碰撞、剪切及摩擦，达到粉碎、研磨、混合与分散物料的目的。该产品能用干、湿两种方法研磨粒度不同、材料各异的各种固体颗粒、悬浮液和糊膏。研磨产品最小粒度可至 0.1 微米。

### 1.3 结构简图





1.变频器；2.固定装置；3.球磨罐；4.电机；5.电机皮带轮；6.三角皮带；7.行程开关；8.主盘；9.主皮带轮；10.主齿；11.中间齿；12.磨罐齿轮；13.磨罐座；14.机壳；15.变频器控制面板；16.视窗；17.电源；18.空气开关；19.注油孔；20.风扇

备注：上结构简图仅供参考，不同机型结构图及部件位置可能存在差异。

#### 1.4 XQM 系列行星磨主要技术参数：

型号	电源	额定功率(KW)	可调转速(rpm)		运行设定总时间(h)
			公转	自转	
XQM-0.4	220V/50HZ	0.25	50-460	100-920	0-9999
XQM-(2-4)	220V/50HZ	0.75	40-400	80-800	
XQM-(4-6)	220V/50HZ	0.75	40-400	80-800	
XQM-(8-12)	220V/50HZ	1.5	30-320	60-640	
XQM-16	380V/50HZ	2.2	30-280	60-560	
XQM-20	380V/50HZ	4.0	30-220	60-440	
XQM-40	380V/50HZ	5.5	30-200	60-200	
XQM-60	380V/50HZ	7.5	30-185	60-370	

XQM-100	380V/50HZ	11	30-185	60-370	
---------	-----------	----	--------	--------	--

## 2、操作说明

**操作流程：**检查（附件检查、通电试机检查）——配球装料  
 ——装罐——通电待机——设置变频器参数——磨料  
 ——停机——卸罐——卸料——清理设备

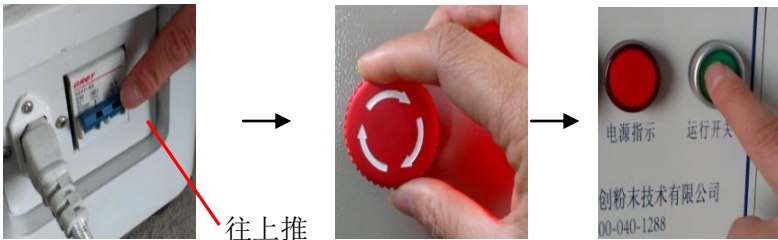
### 2.1 检查

#### 2.1.1 附件、外壳检查

拆箱后首先查看装箱单，检查附件是否齐全、检查设备外壳在运输过程是否损坏。如有任何附件短缺或外壳受损，请即刻通知我司售后人员。检查一切正常后，按要求接通电源进行球磨机空载试运行。

#### 2.1.2 空载试机

接通电源，打开空气开关，将变频器调速旋钮逆时针调整至最大位置，启动急停开关（安全开关为紧急情况下断开电源停机用，按下时为断开，顺时针旋转弹起状态为启动），检查指示灯是否亮灯，再启动运行开关，检查变频器面板速度显示是否归“0”，顺时针缓慢旋转变频器调速旋钮调速至设备额定最高转速 1/2，试运行 5 分钟，如未发现异常情况，即可停机进行下一步操作。



**注意事项：**XQM 系列行星球磨机有部分机型未配置空气开关。

## 2.2 配球装料

2.2.1 为获取最佳球磨效果，通常大、中、小球搭配使用。大球用来配重与砸碎样品以及分散小球，小球用来混合及研磨样品，正常情况球、料总体积不超过球磨罐体积 2/3。

**注意事项：**为避免磨球和物料洒落到设备内部，导致齿轮及轴承磨损，请先将磨球、物料装入球磨罐中之后，再将装满物料将球磨罐安装到罐磨座内，严禁先安装空球磨罐，再往球磨罐里倒入磨球和物料。

## 2.3 装罐

把装好磨球和物料将球磨罐安装到设备磨罐座内，锁紧磨罐顶紧装置。

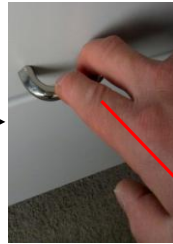
①固定球磨罐



②加固球磨罐



③关闭设备机盖



往下拉


**注意事项：**a:球磨罐必须对称安装，禁止单罐或三罐运行，对称两球磨罐总重量（磨罐重量+球重量+物料重量）尽量保证一致；b:球磨罐中心尽量与磨罐座中心一致；c:在锁紧磨罐顶紧装置时，先锁紧 T 型丝杆、再锁紧锁紧螺帽，为防止顶紧装置松动导致磨罐飞出磨罐座，在操作锁紧 T 型丝杆与锁紧螺帽时必须保证足够的锁紧力度。


## 2.4 通电待机

把设备接通电源后，分别开启空气开关、急停开关，指示灯亮灯，设备进入通电待机状态。


## 2.5 设置变频器参数

2.5.1 按  键一次，显示器显示 “—PF”

2.5.2 按  键一次，显示器显示“P.F.01”，进入 PF01 功能设置。

2.5.3 再按  键一次，显示器显示 PF01 的当前值，进入功能选项（0：单向运行 或 1：交替运行），

2.5.4 按  或  或  键 改变所需设定值， 递增改变； 递减改变； 改变光标位置。

2.5.5 再按  键一次，确认设定值，同时显示器显示下一功能码 PF02 。若不按此键，所设定的值无效。只承认前一设定值。

2.5.6 根据球磨需要照上述方法逐一设定各功能码。

变频器功能码表如下：表 2.5.6-1

球磨机专用设计功能码如下			设定参考值
PF01	运行方式	0: 单向运行 1: 交替运行	1
PF02	运行定时控制	0: 不定时 1: 定时	1
PF03	交替运行时间设定	1~9999 分钟	用户需要设定
PF04	交替运行间隔待机时间	1~9999 分钟	用户需要设定
PF05	单向运行时间设定	1~9999 分钟	用户需要设定
PF06	单向运行间隔待机时间	1~9999 分钟	用户需要设定
PF07	单向运行的运转方向	0: 正转 1: 反转	0



PF08	定时运行总时间	1~9999 分钟	用户需要设定
PF09	拖动系统的传动比	0.01~99.99	不同机型而异
PF10	显示方式	0: 显示频率 1: 显示转速	1
PF11	恢复出厂值	0: 不动作 1: 恢复	0

### 变频器设置操作实例：

实例一：球磨某试样选定公转转速 200 转/分，球磨两小时，每隔 10 分钟正、反向交替一次。

设定：（1）PF01 运行方式设定为 1；  
（2）PF02 定时控制设定为 1；  
（3）PF03 交替运行时间设定为 10 分钟；  
（4）PF10 显示方式设定为 1；  
（5）PF07 转向任意设定；  
（6）PF08 定时运行设定为 120 分钟  
（7）按 MODE 键两次，启动运行按钮后，将调速按钮设定数值 200。

实例二：球磨某超细粉末需连续运行几十小时，选定公转转速 240 转/分，每隔一小时正、反向交替一次。

设定：（1）PF01 运行方式设定为 1；  
（2）PF02 定时控制设定为 0；  
（3）PF03 交替运行时间设定为 60 分钟；  
（4）按 MODE 键两次，启动运行按钮后，将调速按钮设定数值 240 。

## 2.6 磨料

设置变频器功能参数后，盖紧机盖，启动运行按钮，缓慢旋转变频器调速旋钮至设定转速，开始磨料。

**注意事项：**a: 设备运行 5 分钟后请打开机盖，检查磨罐顶紧装置是否有松动，如出现松动，必须重新锁紧；b: 变频器显示转速为主盘公转转速，球磨罐实际转速为显示转速的 2 倍；c: 转速越高不一定代表球磨效果越好，转速过高将加快设备机械部件磨损，缩短设备使用寿命，建议用户根据物料实际需要，尽量降低球磨转速；d: 设备运行过程中，使用者务必加强设备巡检，一旦发现设备运行异常，请及时停机检查。

## 2.7 停机

设备运行达到设定时间后，将变频器调速旋钮旋至归“0”，按下停止按钮、急停开关，并切断电源，设备停机。

**注意事项：**将变频器调速旋钮归“0”后，磨罐停止运行，但设备仍处通电待机状态，必须及时按下停止按钮、急停开关，切断电源。

## 2.8 卸罐

打开机盖，用扳手拧松锁紧螺母，松开 T 型丝杆、扁担、垫片，取下球磨罐。

①拧松锁紧螺母



②取球磨罐



## 2.9 卸料

将球磨罐中的物料和磨球倒入球、料分离装置进行球、料分离。

## 2.10 设备清理

把球磨罐和磨球清洗干净后待用，用抹布把设备从里到外擦拭干净。

## 3. 变频器说明

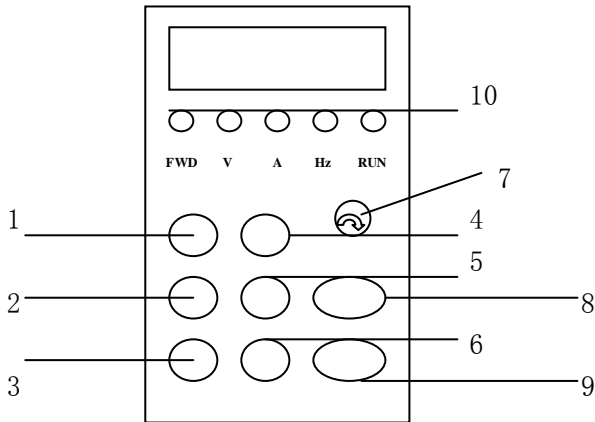
**3.1 输入：**220V/380V $\pm$ 10% , 50Hz $\pm$ 5% .

**3.2 输出：**电压三相 0~380V，频率 0~50Hz。额定电流 3.7A 允许过载 150%一分钟。适用电机功率 1.5KW.

**3.3 指示：**频率、转速、电压、电流（数字显示）、异常指示（字母显示）、状态显示（发光二极管显示）。

**3.4 周围要求：**使用场所：室内，海拔 1000 米以下，没有腐蚀性气体、灰尘及阳光直射。环境温度：-10~+50℃，湿度 20~90%（无水珠凝结现象）。振动：0.6G 以下。

## 3.5 触摸面板功能说明



1. MODE 键：编程状态与监视状态的切换键，进行参数显示与编程菜单的切换，在编程菜单状态下操作该键则返回到前一级菜单。

2.  $\Delta$ 键：功能码、菜单组，或设定参数值的递增。

3.  $\nabla$ 键：功能码、菜单组、或设定参数的递减。

4. ENTER 键：编程状态与监视状态的切换键，进行参数显示与编程菜单的切换，在编程菜单状态下操作该键则返回到前一级菜单。
5. JOG 键：点动键，
6. <<键：转换转向、频率、转速、电压、电流等单位的显示。
7. 时间调速按钮：设定转速
8. RUN 键：在面板控制方式下，用于启动变频器。
9. STOP 键：按此键变频器停止运行，故障报警状态时为复位操作。
10. 单位指示灯：红色灯光分别指示转向（F/R）、电压（V）、电流（A）、频率（Hz）、运行（RUN）等状态。

## 4. 球磨罐介绍

### 4.1 常用球磨罐种类

球磨罐种类	规格（容积 L）									
	0.05	0.15	0.25	0.3	0.4	0.5	1	2		
天然玛瑙	0.05	0.15	0.25	0.3	0.4	0.5	1	2		
不锈钢	0.05	0.1	0.25	0.35	0.5	1	4	5	8	10
陶瓷	0.1	0.25	0.5	1	4	5	10			
尼龙	0.25	0.3	0.4	0.5	1	4	5	10		
聚氨酯	0.25	0.5	1	2	4	5	7	12	16	
刚玉	0.5	1	4	5	10					
氧化锆	0.5	1	2	4	5	8	10			
聚四氟	0.5	1	2	5	8	10	12			
合金	0.5	1	4	5						

### 4.2 球磨罐与磨球的配用

球罐 \ 磨球	玛瑙	陶瓷	不锈钢	尼龙	钢	氧化铝	合金	氧化锆
玛瑙	*							

陶瓷 (A1203)	△	*						
不 锈 钢			*		△		△	
尼 龙	△			*				
钢 球					*		△	
氧 化 铝						*		△
合 金 球							*	
氧 化 锆						△		*
* 最佳                      △可配用								

### 4.3 球磨罐的配球方案

4.3.1 我司备有各种直径（ $\varnothing 5$ - $\varnothing 25$ ）玛瑙、陶瓷、不锈钢、等常用磨球种类，用户可根据实际需要选择。

4.3.2 为获取最佳球磨效果，通常大、中、小球应搭配使用。大球用来配重与砸碎样品以及分散小球，小球用来混和及研磨样品。

**注：通常情况大球占总重量的 20% ；中球占 50% ；小球占 30% 。**

### 5. 设备常见故障诊断与对策

用户在设备出现故障或异常情况时，应首先按下表提示进行检查，并详细记录故障现象，需要技术服务时，请与本公司售后服务工作人员联系。

序号	分类	故障类型	采取的对策处理
1	机械	运行中突然出现异响	立即停机，检查球磨罐顶紧装置是否松动，锁紧后重新启动

	及传动部分	运转时出现金属撞击声，噪音明显加大	立即停机，检查齿轮、轴承磨损程度，如磨损严重需进行尽快更换，如未发现异常，加注润滑油确保齿轮润滑充分。
		运行过程中发现主盘转速明显下降或不均匀等现象	检查电机传动三角皮带是否磨损，如磨损，更换三角皮带
2	电气部分	设备不能启动	<p>①接通电源，打开急停开关，检查指示灯是否点亮，如指示灯不亮，先检查电源及电源线是否正常，再检查电源开关及急停开关是否损坏；</p> <p>②如指示灯正常点亮，先检查机盖是否关闭到位（行程开关是否闭合），再检查变频器是否能正常显示，再检查运行开关是否损坏；</p> <p>③如变频器显示异常或显示故障代码，请及时与我司售后工作人员联系</p>

## 6. 保养和维护

### 6.1 日常保养及维护

设备在使用中必须严格按使用说明要求进行安装与操作。运行中因受环境、温度、湿度、振动及内部元器件的老化及磨损等因素的影响，可能会使产品出现潜在故障，为了确保设备能够长期稳定地运行，必须对设备进行日常和定期的保养与维护。

序号	检查类别	检查内容
1	机械及传动部分	定期检查各连接螺栓是否松动；
		检查罐磨座是否松动、错位；
		检查齿轮润滑是否充分，定期加注润滑油脂或更换润滑机油（XQM-40 及以上机型）
		检查轴承磨损程度，定期进行轴承维护
		定期检查三角皮带磨损程度
2	电气部分	定期检查电源线是否有破损、接线端子是否松动
		定期检查控制箱体散热风机是否工作正常；
		定期清洁变频器控制面板及控制开关，确保清洁、干燥。

## 6.2 行星球磨机的保修

本设备除人为或非正常使用损坏除外，实行质量三包，保修期一年（易损、易耗件不在保修范围），设备故障时请电话及时联系，并说明故障原因。

## 7. 安全注意事项

7.1. 保持电气部分干燥，严禁湿手操作；

7.2. 设备待机不用时，必须关掉电源，谨防意外事故发生；

- 7.3.定期检查维护，保证运转部位的润滑和电气部分的连接良好
- 7.4.保持设备内外清洁，及时清扫；
- 7.5.严禁超负荷运行；
- 7.6.设备启动运行前，请再次确认球磨罐锁紧装置是否按要求锁紧
- 7.7.非生产需要，不得随意调整设备参数（特别是变频器参数）。